

# POWER GENERATEUR



## GENERATEURS SINCR0 IP 23

MODELE	Alternateur	Puissance KVA	Tracteur mini recommandé CV	Tr/min entrée	Calibre prise triphasée	Poids	PLAN REP
--------	-------------	---------------	-----------------------------	---------------	-------------------------	-------	----------

### AUTO-REGULE COMPOUND TRIPHASE

*1500 rpm. Coef. 0,8*

AWT 4 -16	SICOM16.5/15	16,5	33	430	32A	146	<b>A</b>
AWT 4 -22	SICOM22/15	22	43	430	32A	157	<b>A</b>
AWT 4 -27	SICOM27/15	27	52	430	63A	200	<b>B</b>
AWT 4 -30	SICOM30/15	30	57	430	63A	215	<b>B</b>

### REGULATION ELECTRONIQUE (AVR) TRIPHASE

*1500 rpm Coef. 0,8*

AWB 4 - 22	SIELEC22/15	22	44	435	32A	190	<b>B</b>
AWB 4 - 25	SIELEC25/15	25	49	435	32A	205	<b>B</b>
AWB 4 - 30	SIELEC30/15	30	59	435	63A	228	<b>B</b>
AWB 4 - 36	SIELEC36/15	36	69	435	63A	245	<b>B</b>
AWB 4 - 45	SIELEC45/15	45	80	435	63A	258	<b>B</b>
AWB 4 - 50	SIELEC50/15	50	93	435	110A	298	<b>B</b>
AWB 4 - 65	SIELEC65/15	65	121	400	100A	335	<b>C</b>
AWB 4 - 80	SIELEC80/15	80	148	400	100A	362	<b>C</b>
AWB 4 - 93	SIELEC93/15	93	170	400	100A	382	<b>C</b>

**inclus : alternateur + multiplicateur + châssis + protection cardan**

Tableau électrique :

1 prise monophasée, 1 prise triphasée, (avec fiches)  
1 différentiel magnétothermique tri 30mAmp,  
1 interrupteur magnétothermique mono,  
voltmètre, fréquencemètre ampèremètre

Huile multiplicateur

Nous vous conseillons la série 1500 t/mn pour sa fiabilité.

option : INVERSEUR NORMAL SECOURS

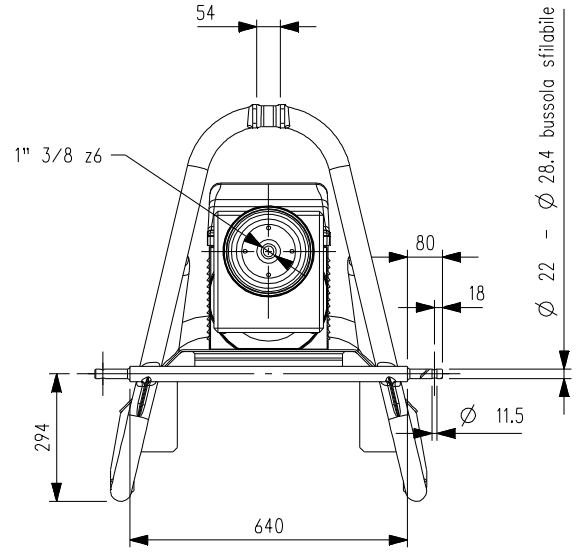
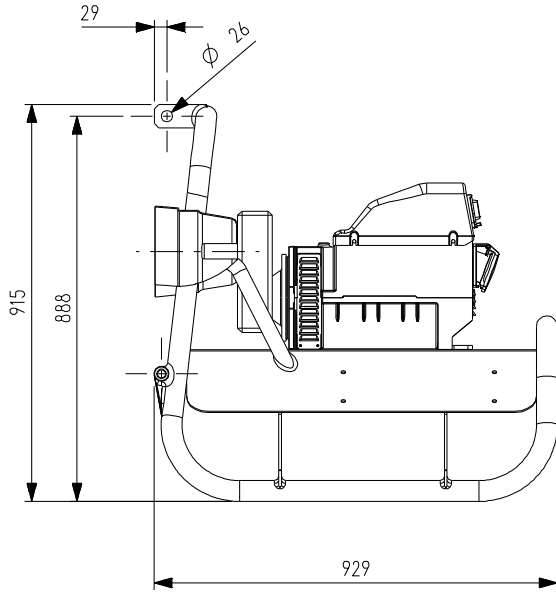
63A

125A

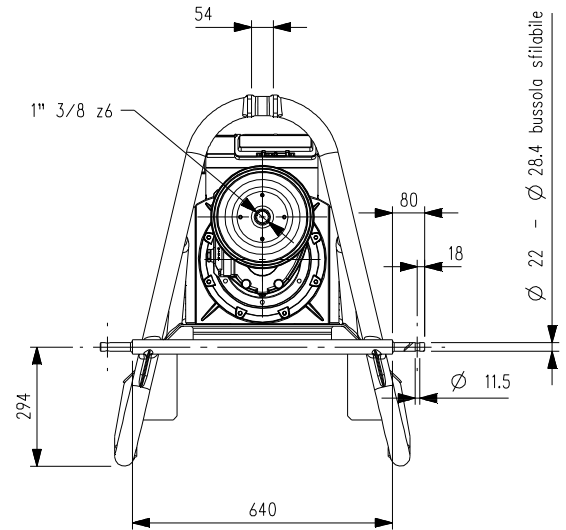
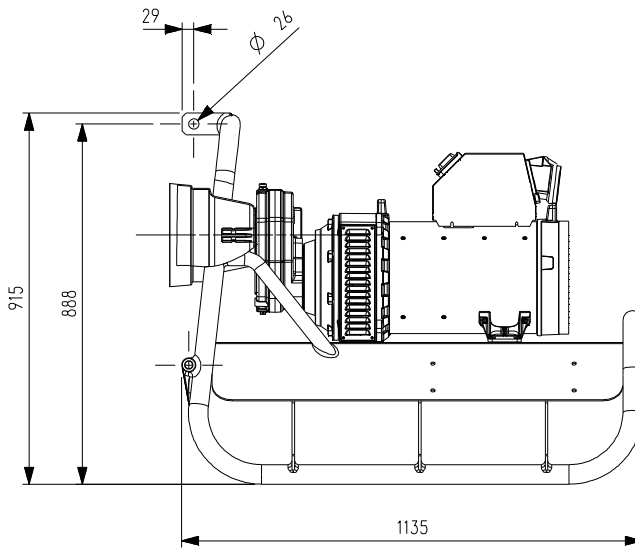
Puissance au minimum égale  
à celle de l'installation client

Cachet distributeur

**A**



**B**



**C**

